

## IKKUNAMARKIISIN MITOITUS

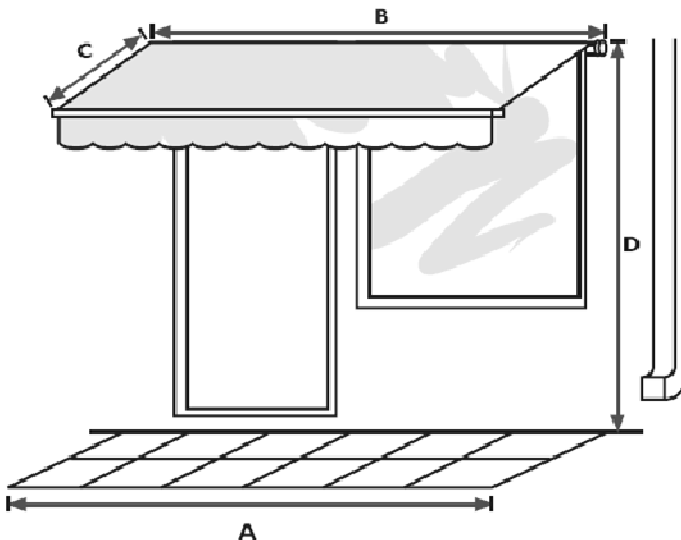
- A = Aukko tai vuorilautojen leveysmitta  
 B = Markiisin mitta on A mittaan lisättynä n. 20-30 cm  
 C = Ikkunan korkeus  
 D = Sivubarren mitta / ulottuma on noin puolet ikkunan korkeudesta

### HUOM!

Tilaukset käsitellään aina kokonaisleveyksillä. Kangas on mallista ja käyttölaitteesta riippuen noin 10 cm kapeampi kuin kokonaisleveys.

Kokonaisleveys: \_\_\_\_\_

Ulottuma/sivubarren mitta: \_\_\_\_\_



## TERASSIMARKIISIN MITOITUS

- A = Peitettävän alueen esim. laatoituksen, ikkunan tai terassin leveys  
 B = Markiisin mitta on A mittaan lisättynä noin 30-50 cm.  
 C = Markiisin ulottuma. Lisää peitettävän alueen mittaan noin 20-30 cm.  
 D = Asennuskorkeus. Mittaa asennuskorkeus kiinnityskohdasta maahan.

### HUOM!

Tilaukset käsitellään aina kokonaisleveyksillä. Kangas on mallista ja käyttölaitteesta riippuen noin 12 cm kapeampi kuin kokonaisleveys.

Kokonaisleveys: \_\_\_\_\_

Ulottuma: \_\_\_\_\_

Asennuskorkeus: \_\_\_\_\_

Käyttölaitteen käteisyys edestäpäin katsottuna:  oikea  vasen

Käyttölaitte:  nauhakäyttö  veivikäyttö  moottori +ohjaustapa (kytkin/kaukosäädin/automaatiikka)

### HUOM!

Huomioi mitoituksessa kaikki mahdolliset rajoittavat tekijät, kuten kourut, tikkaat ym. Kiinteät ulkonevat rakenteet. Huomioithan myös asennuskorkeutta mitoittaessa mahdollisen oven aukeamistila.